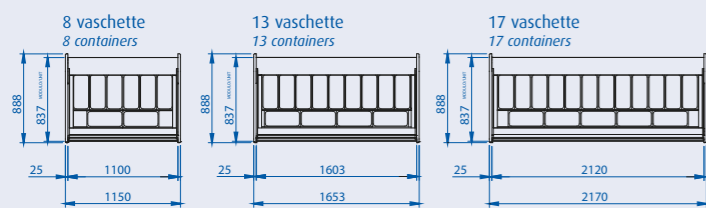
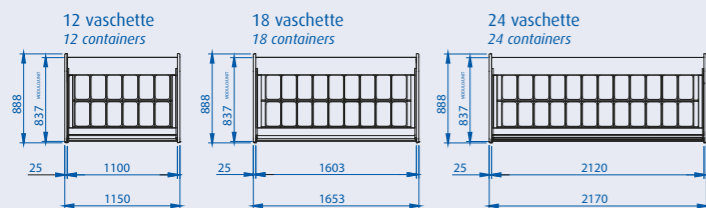
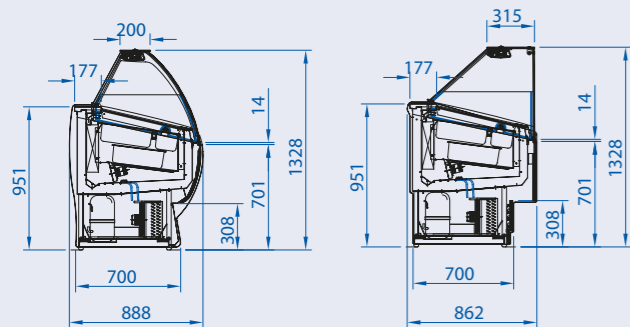
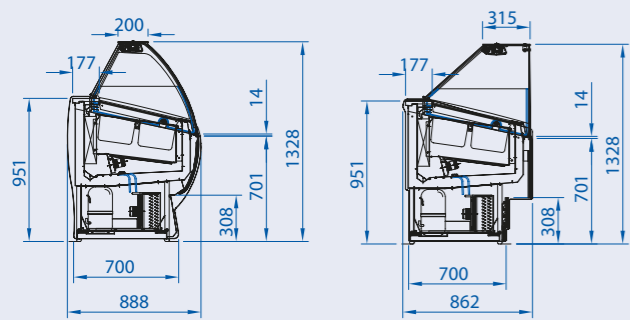


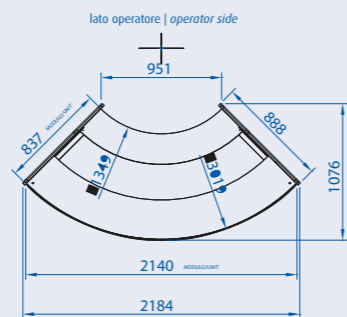
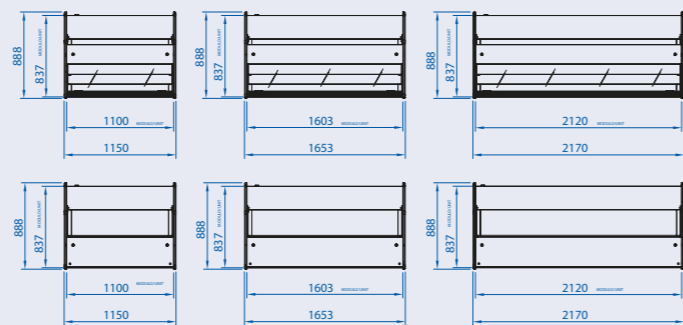
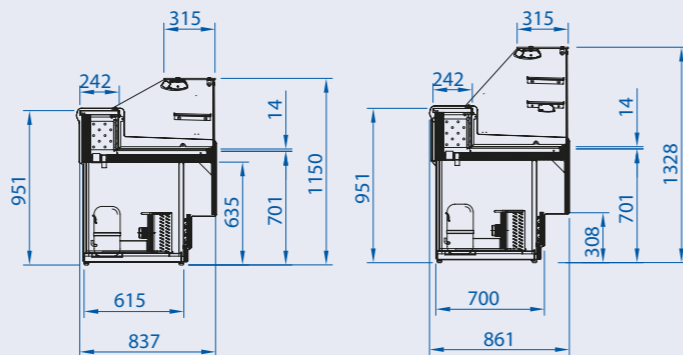
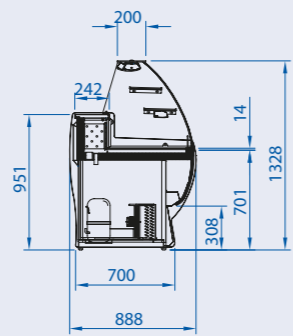
**Vetrine gelato | Gelato cabinet**

Refrigerazione ventilata  
Ventilated refrigeration



**Vetrine pasticceria | Pastry cabinet**

Refrigerazione statica  
Static refrigeration



FATTORIA/CREATIVI.IT



# Smile

Happiness show | Happiness show



Style, quality and technology

Bettona (Perugia) Italy | T. +39.075.9869071 | [www.italproget.it](http://www.italproget.it) | [info@italproget.com](mailto:info@italproget.com)

La sua colorata gamma cromatica, rende Smile la vetrina ideale per una gelateria dal carattere giovane e deciso. Tutta la qualità della tecnologia ItaloProget racchiusa dentro uno showcase capace di rendere il gelato assoluto protagonista del locale. Disponibile pannellata o base (da inserire negli arredi esistenti).

*Its colourful chromatic range, makes Smile the ideal showcase cabinet for an ice-cream shop with a young and decided character. All the quality of ItaloProget technology enclosed in a showcase able to make the ice cream the protagonist of the shop. Available panelled or basic (to be included in existing decor).*



showcase collection



Smile. Una fresca e vivace emozione.

Smile. A fresh and lively emotion.



Vetrine gelato | Gelato cabinet



Vetrine pasticceria | Pastry cabinet



modello model	dimensioni dimensions				imballo packaging				temperatura prodotto vasca (EN44 1-5) (°C) well product temp. (EN441-5) (°C)	potenza compressore power compressor			n. classe dimatica (C°/UKR) no. climate class (C°/UKR)	sbrinatorio auto. elettr. automatic electric defrost	unità di controllo elettr. electronic control unit	fluido refrigerante R404A R404A refrigerant gas	tendina avvolgibile roller blind
	lunghezza (cm) length (cm)	profondità (cm) depth (cm)	altezza (cm) height (cm)	peso netto (kg) net weight (kg)	lunghezza (cm) length (cm)	profondità (cm) depth (cm)	altezza (cm) height (cm)	peso lordo (kg) gross weight (kg)		tensione (V/Hz) supply (V/Hz)	regime (kw) output (kw)	sbrinatorio (kw) in defrost (kw)					
Smile 12	115	88,8	132,8	140	122	97,7	150	180	-16 / -18	200/1/50	0.88	1.05	4+(32/60)	●	●	●	●
Smile 18	165,3	88,8	132,8	236	172,3	97,7	150	276	-16 / -18	200/1/50	1.10	1.43	4+(32/60)	●	●	●	●
Smile 24	217	88,8	132,8	269	224	97,7	150	336	-16 / -18	200/1/50	1.40	2.19	4+(32/60)	●	●	●	●

modello model	dimensioni dimensions				imballo packaging				temperatura prodotto vasca (EN44 1-5) (°C) well product temp. (EN441-5) (°C)	potenza compressore power compressor			n. classe dimatica (C°/UKR) no. climate class (C°/UKR)	sbrinatorio auto. elettr. automatic electric defrost	unità di controllo elettr. electronic control unit	fluido refrigerante R404A R404A refrigerant gas	tendina avvolgibile roller blind
	lunghezza (cm) length (cm)	profondità (cm) depth (cm)	altezza (cm) height (cm)	peso netto (kg) net weight (kg)	lunghezza (cm) length (cm)	profondità (cm) depth (cm)	altezza (cm) height (cm)	peso lordo (kg) gross weight (kg)		tensione (V/Hz) supply (V/Hz)	regime (kw) output (kw)	sbrinatorio (kw) in defrost (kw)					
Smile 1100	115	88,8	115* 132,8	140 140	122	97,7	150	180	+2 / +4	230/1/50	0.66	1.05	4+(32/60)	●	●	●	●
Smile 1600	165,3	88,8	115* 132,8	246 246	172,3	97,7	150	286	+2 / +4	230/1/50	0.85	1.43	4+(32/60)	●	●	●	●
Smile 2120	217	88,8	115* 132,8	306 306	224	97,7	150	346	+2 / +4	230/1/50	1.10	2.19	4+(32/60)	●	●	●	●
Smile 90°AP**	218,4	107,6	132,8	306	225	114	150	346	+2 / +4	230/1/50	0.85	1.43	4+(32/60)	●	●	●	●

ItalProget srl si riserva il diritto di variare, senza preavviso, quanto descritto e fotografato in questo catalogo.  
 Questa pubblicazione o parte di essa non può essere riprodotta in nessun caso senza l'autorizzazione scritta di ItalProget srl.  
 ItalProget srl reserves itself the right to change, without any notice, whatever described and photographed in this catalogue. This  
 publication cannot be reproduced in any part, in any case without written authorization of ItalProget srl.

\* Altezza solo vetro dritto.  
 \* Height of only the vertically straight glass.

\*\* Modello con vetro dritto.  
 \*\* Model with vertically straight glass.