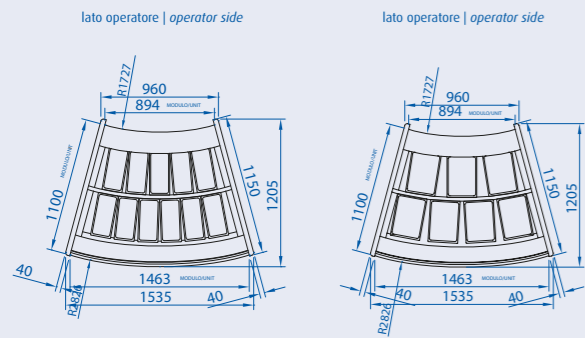
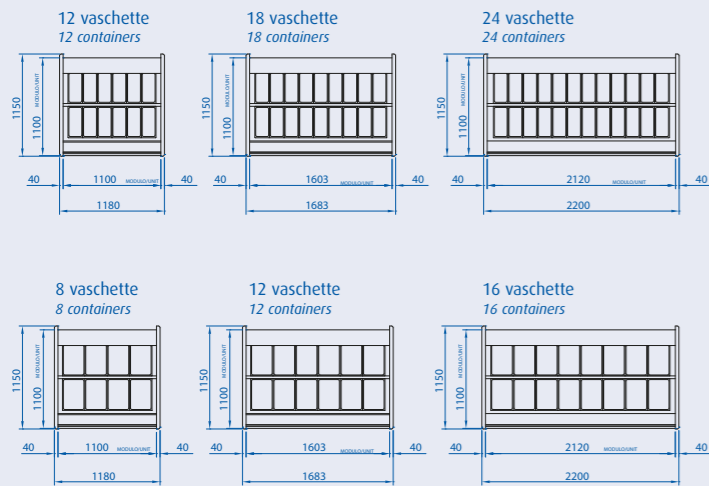
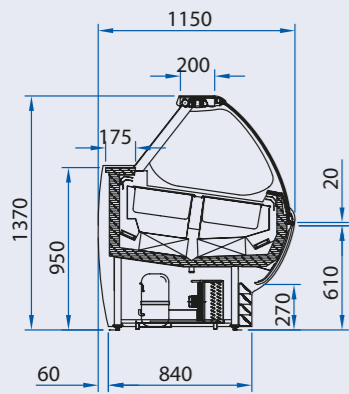


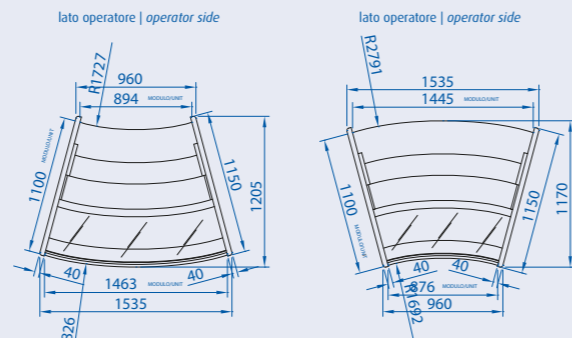
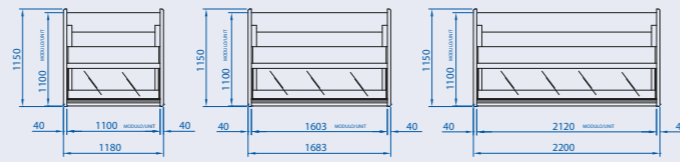
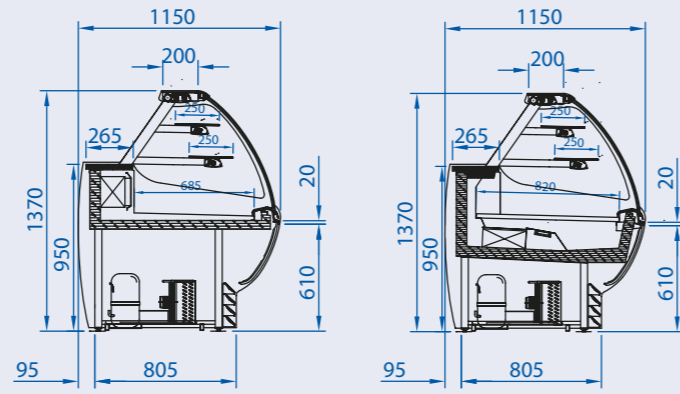
Vetrine gelato | Gelato cabinet

Refrigerazione tramite doppia ventilazione
Double ventilation refrigeration



Vetrine pasticceria | Pastry cabinet

Refrigerazione statica o ventilata
Static or ventilated refrigeration



Solaris

Luminosa bellezza | Luminous Beauty



Bettona (Perugia) Italy | T. +39.075.9869071 | www.italproget.it | info@italproget.com |

Style, quality and technology

Singola o canalizzabile, con unità condensatrice ermetica o semi ermetica, doppio flusso d'aria per la refrigerazione ventilata ed una linea capace di attrarre l'attenzione e dare fascino ai prodotti. Questa è Solaris, la soluzione capace di illuminare d'immenso la gelateria, la pasticceria, il bar e la gastronomia calda e fredda.

Individual or modular, with a hermetic or semi-hermetic condenser unit, double airflow for ventilated refrigeration and a design able to attract attention and give charm to products. This is Solaris, the solution able to give immense illumination to the ice-cream shop, pastry shop, bar and hot and cold deli shop.



showcase collection

Solaris. Vesti di nuova luce il Tuo locale.

Solaris. Dress your shop with new light.



Vetrine gelato | Gelato cabinet



Vetrine pasticceria | Pastry cabinet



modello model	dimensioni dimensions				imballo packaging				temperatura prodotto vasca (EN44 1-5) (°C) well product temp. (EN441-5) (°C)	potenza compressore power compressor						n. classe climatica (C°/°UR) no. climate class (C°/°UR)	sbrinatorio auto. elettr. automatic electric defrost	unità di controllo elettr. electronic control unit	fluido refrigerante R404A R404A refrigerant gas	tendina avvolgibile roller blind	cristalli laterali riscaldati heated side glasses
	lunghezza (cm) length (cm)	profondità (cm) depth (cm)	altezza (cm) height (cm)	peso netto (kg) net weight (kg)	lunghezza (cm) length (cm)	profondità (cm) depth (cm)	altezza (cm) height (cm)	peso lordo (kg) gross weight (kg)		semiermetico semi-hermetic			ermetico hermetic								
										tensione (V/Hz) supply (V/Hz)	regime (kw) output (kw)	sbrinamento (kw) in defrost (kw)	tensione (V/Hz) supply (V/Hz)	regime (kw) output (kw)	sbrinamento (kw) in defrost (kw)						
Solaris 12	118	115	137	255	128,2	121	152,2	295	-16 / -18	400/3/50	0.93	0.95	230/1/50	1.43	1.94	4+(32/60)	●	●	●	●	●
Solaris 18	168,3	115	137	345	178,5	121	152,2	390	-16 / -18	400/3/50	0.71	2.35	230/1/50	1.65	3.63	4+(32/60)	●	●	●	●	●
Solaris 24	220	115	137	410	228	121	152,2	480	-16 / -18	400/3/50	1.90	2.68	230/1/50	2.69	4.59	4+(32/60)	●	●	●	●	●
Solaris 12+12	220	115	137	420	228	121	152,2	490	-16 / -18	400/3/50	0.9x2	0.95x2	230/1/50	1.43x2	1.94x2	4+(32/60)	●	●	●	●	●
Solaris GAP30°	153,5	120,5	137	380	162	121	152,2	420	-16 / -18	400/3/50	1.97	3.87	230/1/50	1.62	3.63	4+(32/60)	●	●	●	●	●

modello model	dimensioni dimensions				imballo packaging				temperatura prodotto vasca (EN44 1-5) (°C) well product temp. (EN441-5) (°C)	compressore ermetico hermetic compressor			n. classe climatica (C°/°UR) no. climate class (C°/°UR)	sbrinatorio auto. elettr. automatic electric defrost	unità di controllo elettr. electronic control unit	fluido refrigerante R404A R404A refrigerant gas	tendina avvolgibile roller blind	vano a giorno (LXPxH) open ambient storage (LXPxH)	numero mensole espositive number of display shelves
	lunghezza (cm) length (cm)	profondità (cm) depth (cm)	altezza (cm) height (cm)	peso netto (kg) net weight (kg)	lunghezza (cm) length (cm)	profondità (cm) depth (cm)	altezza (cm) height (cm)	peso lordo (kg) gross weight (kg)		tensione (V/Hz) supply (V/Hz)	regime (kw) output (kw)	sbrinamento (kw) in defrost (kw)							
										tensione (V/Hz) supply (V/Hz)	regime (kw) output (kw)	sbrinamento (kw) in defrost (kw)							
Solaris 110	118	115	137	185	128,2	121	152,2	225	+2 / +4	230/1/50	0.66	0.51*	3(25/60)	●	●	●	●	32x59,5x26,5	2
Solaris 160	168,3	115	137	250	178,5	121	152,2	290	+2 / +4	230/1/50	0.75	0.61*	3(25/60)	●	●	●	●	70x59,5x26,5	2
Solaris 210	220	115	137	305	228	121	152,2	345	+2 / +4	230/1/50	0.86	0.71*	3(25/60)	●	●	●	●	106x59,5x26,5	2
Solaris 30° AP	153,5	120,5	137	200	162	121	152,2	240	+2 / +4	230/1/50	0.75	0.51*	3(25/60)	●	●	●	●	-	2
Solaris 30° CH	153,5	117	137	200	162	121	152,2	240	+2 / +4	230/1/50	0.75	0.51*	3(25/60)	●	●	●	●	-	2

● di serie standard

● di serie standard
* sola versione ventilata
only ventilated version