


ItalProget is style, quality and technology

# Design is Power

ItalProget  
is a lifestyle



100%  Made in Italy



showcase collection

Design is Power ItaloProget is a lifestyle



# Power Avantgarde



Dalla forza d'innovazione **ItaloProget**, nasce un nuovo concetto di vetrina: **Power Avantgarde** è la soluzione per rendere il tuo locale una perfetta alchimia fra tendenza e tecnologia. Carattere deciso, visibilità totale per valorizzare al meglio i tuoi prodotti. Singola o canalizzabile.

*ItaloProget's innovative strength has given rise to a new display case concept: the **Power Avantgarde** solution offers your establishment a perfect blend of style and technology. With its decisive character and complete visibility, this solution is sure to exalt your products in the best possible manner. Available in both individual or combined units.*



## Energy Avantgarde



Vetrina gelato  
Gelato cabinet



Refrigerazione ventilata  
Ventilated refrigeration



Refrigerazione ventilata con doppio flusso dell'aria  
Ventilated refrigeration with double air flow



Vetrina pasticceria  
Pastry cabinet



Refrigerazione ventilata  
Ventilated refrigeration



## Energy Elegance



Vetrina gelato  
Gelato cabinet



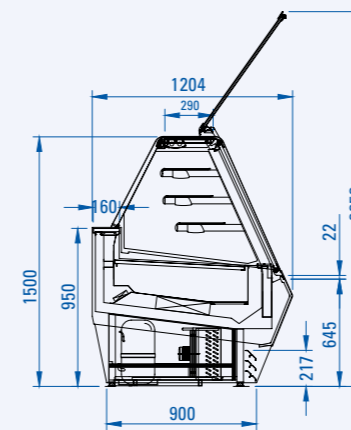
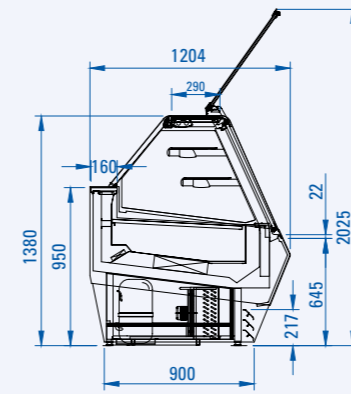
Refrigerazione ventilata  
Ventilated refrigeration



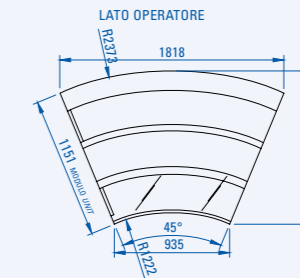
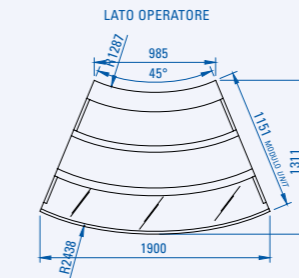
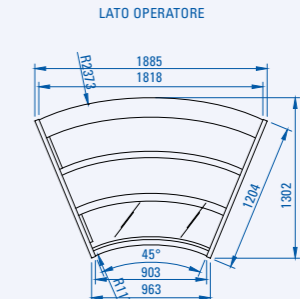
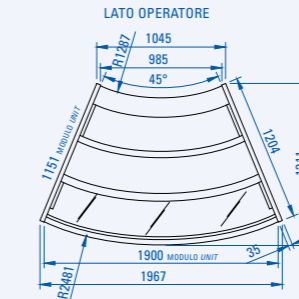
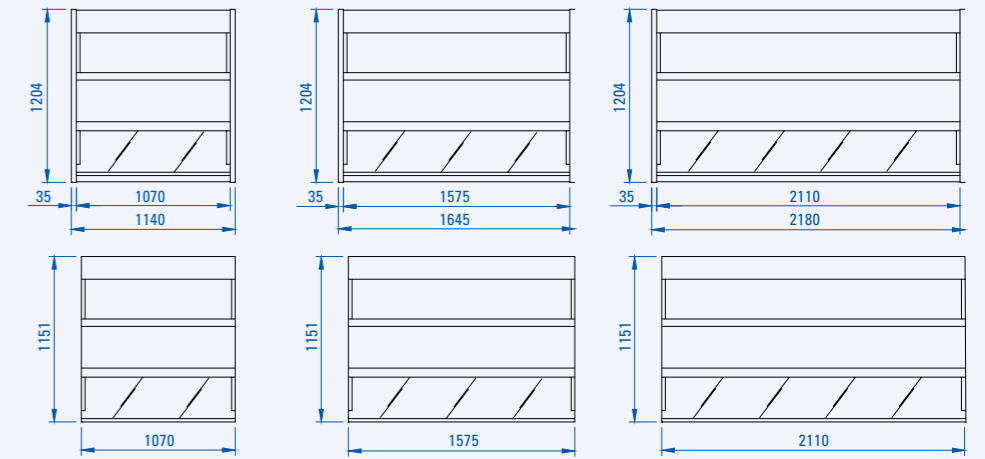
Refrigerazione ventilata con doppio flusso dell'aria  
Ventilated refrigeration with double air flow



### PROFILO PROFILE



### VISTA DALL'ALTO TOP VIEW



### CARATTERISTICHE TECNICHE TECHNICAL SPECIFICATIONS

modello model	dimensioni dimensions				imballo packaging				temperatura prodotto vasca (EN44 1-5) (°C) well product temp. (EN441-5) (°C)	potenza compressore power compressor		n. classe climatica (C°/°UR) no. climate class (C°/°UR)	sbrinatorio auto. elettric. automatic electric defrost	unità di controllo elettric. electronic control unit	fluido refrigerante R404A R404A refrigerant gas	tendina avvolgibile roller blind	
	lunghezza (cm) length (cm)	profondità (cm) depth (cm)	altezza (cm) height (cm)	peso netto (kg) net weight (kg)	lunghezza (cm) length (cm)	profondità (cm) depth (cm)	altezza (cm) height (cm)	peso lordo (kg) gross weight (kg)		tensione (V/Hz) supply (V/Hz)	regime (kw) output (kw)						ermetico hermetic
● di serie standard																	
<b>Power 100</b>	114	120,4	138 150	245 255	124	128,1	153,8 165,7	285 295	+2 / +4	230/1/50	0.66	4+(32/60)	●	●	●	●	
<b>Power 160</b>	164,5	120,4	138 150	335 345	174,5	128,1	153,8 165,7	380 390	+2 / +4	230/1/50	0.85	4+(32/60)	●	●	●	●	
<b>Power 200</b>	218	120,4	138 150	400 410	221	128,1	153,8 165,7	470 480	+2 / +4	230/1/50	1.1	4+(32/60)	●	●	●	●	
<b>Power 45° AP</b>	196,7	120,4	138 ---	335 ---	199	137	153,8 ---	380 ---	+2 / +4	230/1/50	0.66	4+(32/60)	●	●	●	●	
<b>Power 45° CH</b>	188,5	120,4	138 ---	335 ---	194,5	137	153,8 ---	380 ---	+2 / +4	230/1/50	0.66	4+(32/60)	●	●	●	●	

# Power Avantgarde V1 Gelato

Refrigerazione ventilata  
Ventilated refrigeration

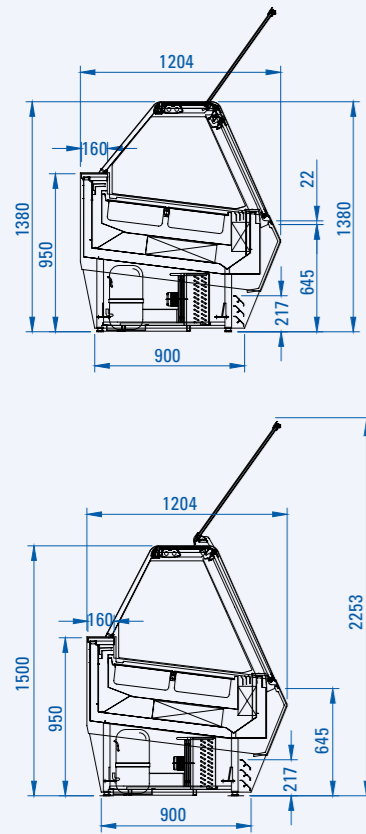


# Power Avantgarde V2 Gelato

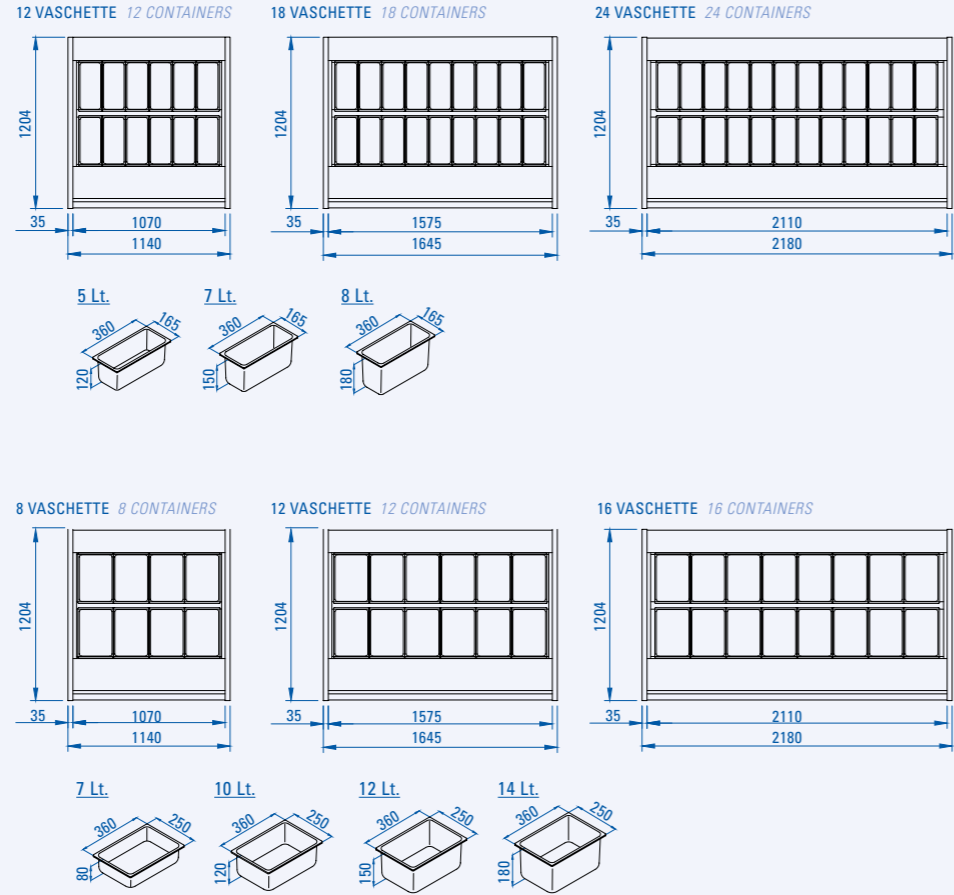
Refrigerazione ventilata con doppio flusso dell'aria  
Ventilated refrigeration with double air flow



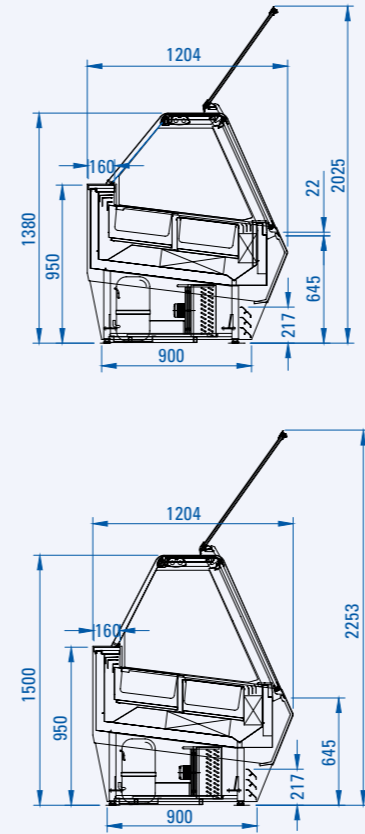
PROFILO PROFILE



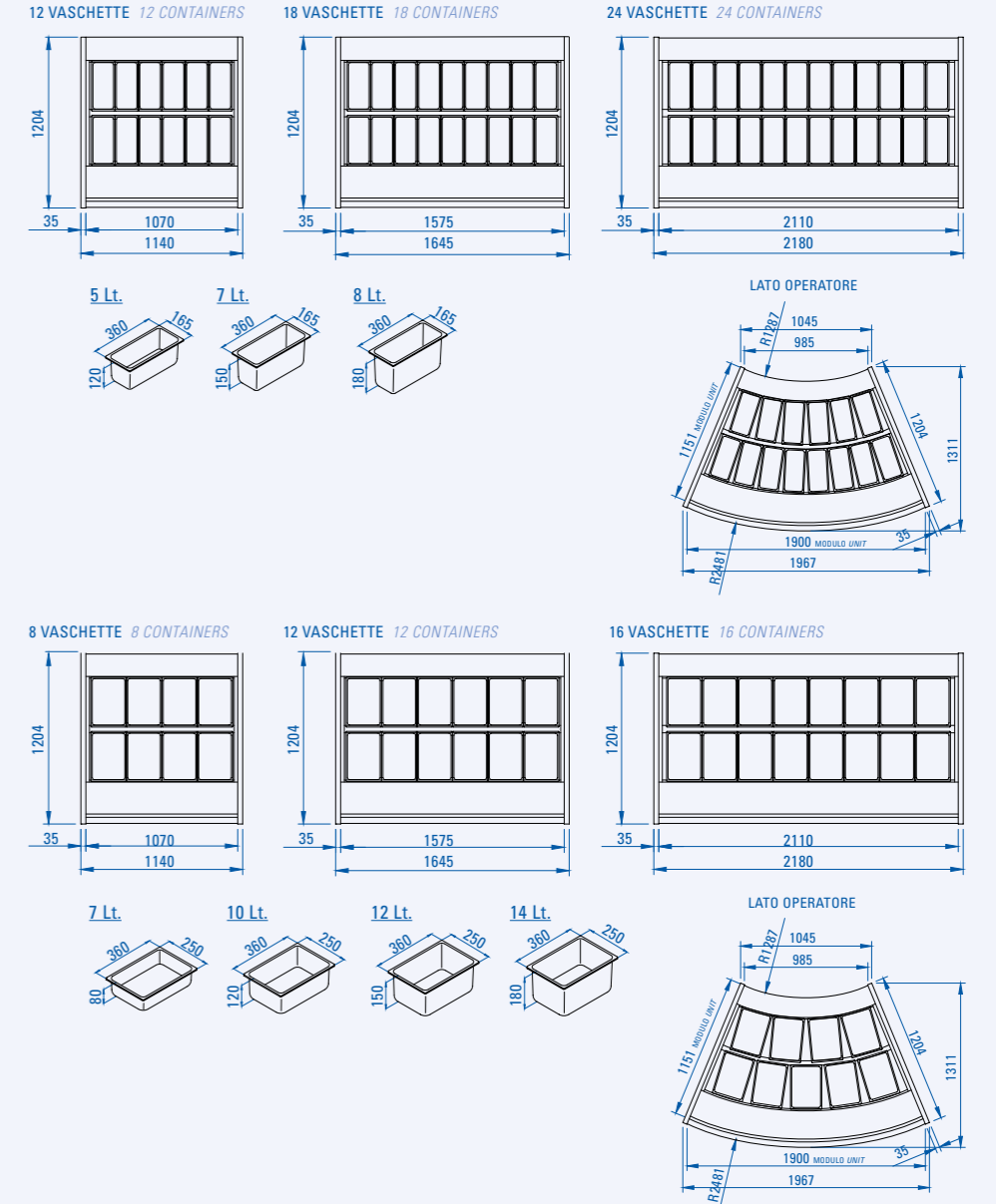
VISTA DALL'ALTO TOP VIEW



PROFILO PROFILE



VISTA DALL'ALTO TOP VIEW



CARATTERISTICHE TECNICHE  
TECHNICAL SPECIFICATIONS

modello model	dimensioni dimensions				imballo packaging				potenza compressore power compressor					temperatura prodotto vasca (EN44 1-5) (°C) well product temp. (EN441-5) (°C)	n. classe climatica (C°/°UR) no. climate class (C°/°UR)	sbrinatorio auto. elettr. automatic electric defrost	unità di controllo elettr. electronic control unit	fluido refrigerante R404A R404A refrigerant gas	tendina avvolgibile roller blind		
	lunghezza (cm) length (cm)	profondità (cm) depth (cm)	altezza (cm) height (cm)	peso netto (kg) net weight (kg)	lunghezza (cm) length (cm)	profondità (cm) depth (cm)	altezza (cm) height (cm)	peso lordo (kg) gross weight (kg)	semiermetico semi-hermetic			ermetico hermetic									
									tensione (V/Hz) supply (V/Hz)	regime (kw) output (kw)	sbrinatorio(kw) in defrost (kw)	tensione (V/Hz) supply (V/Hz)	regime (kw) output (kw)							sbrinatorio(kw) in defrost (kw)	
● di serie standard	Power 12	114	120,4	138 150	245 255	124	128,1	153,8 165,7	285 295	-16 / -18	400/3/50	1.3	2.52	230/1/50	1.43	1.94	4+(32/60)	●	●	●	●
Power 18	164,5	120,4	138 150	335 345	174,5	128,1	153,8 165,7	380 390	-16 / -18	400/3/50	1.97	3.87	230/1/50	1.65	3.63	4+(32/60)	●	●	●	●	
Power 24	218	120,4	138 150	400 410	221	128,1	153,8 165,7	470 480	-16 / -18	400/3/50	2.8	5.1	230/1/50	2.69	4.59	4+(32/60)	●	●	●	●	
Power 45° AP	196,7	120,4	138 ---	335 ---	199	137,0	153,8 ---	380 ---	-16 / -18	400/3/50	1.97	3.87	230/1/50	1.65	3.63	4+(32/60)	●	●	●	●	

CARATTERISTICHE TECNICHE  
TECHNICAL SPECIFICATIONS

modello model	dimensioni dimensions				imballo packaging				temperatura prodotto vasca (EN44 1-5) (°C) well product temp. (EN441-5) (°C)	potenza compressore power compressor					n. classe climatica (C°/°UR) no. climate class (C°/°UR)	sbrinatorio auto. elettr. automatic electric defrost	unità di controllo elettr. electronic control unit	fluido refrigerante R404A R404A refrigerant gas	tendina avvolgibile roller blind		
	lunghezza (cm) length (cm)	profondità (cm) depth (cm)	altezza (cm) height (cm)	peso netto (kg) net weight (kg)	lunghezza (cm) length (cm)	profondità (cm) depth (cm)	altezza (cm) height (cm)	peso lordo (kg) gross weight (kg)		semiermetico semi-hermetic			ermetico hermetic								
										tensione (V/Hz) supply (V/Hz)	regime (kw) output (kw)	sbrinatorio(kw) in defrost (kw)	tensione (V/Hz) supply (V/Hz)	regime (kw) output (kw)						sbrinatorio(kw) in defrost (kw)	
● di serie standard	Power 12	114	120,4	138 150	245 255	124	128,1	153,8 165,7	285 295	-16 / -18	400/3/50	1.3	2.52	230/1/50	1.43	1.94	4+(32/60)	●	●	●	●
Power 18	164,5	120,4	138 150	335 345	174,5	128,1	153,8 165,7	380 390	-16 / -18	400/3/50	1.97	3.87	230/1/50	1.65	3.63	4+(32/60)	●	●	●	●	
Power 24	218	120,4	138 150	400 410	221	128,1	153,8 165,7	470 480	-16 / -18	400/3/50	2.8	5.1	230/1/50	2.69	4.59	4+(32/60)	●	●	●	●	
Power 45° AP	196,7	120,4	138 ---	335 ---	199	137,0	153,8 ---	380 ---	-16 / -18	400/3/50	1.97	3.87	230/1/50	1.65	3.63	4+(32/60)	●	●	●	●	

Design is Power ItaloProget is a lifestyle



# Power Elegance



Tutta la potenza del design minimale, tutta la forza delle prestazioni di una vetrina **ItaloProget** racchiuse nella nuovissima **Power Elegance**. Semplice, essenziale e di grande personalità, una soluzione perfetta per arricchire di stile e funzionalità la tua gelateria.

*With all the power of minimalist design, the **Power Elegance** solution encompasses the full performance strength of the **ItaloProget** display case. This simple and essential solution of exceptional character is an excellent way to embellish your ice cream parlour with greater style and functionality.*



# Power Elegance V1 Gelato

Refrigerazione ventilata  
Ventilated refrigeration

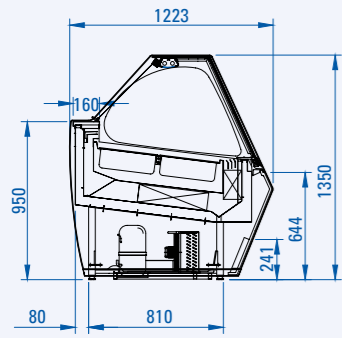


# Power Elegance V2 Gelato

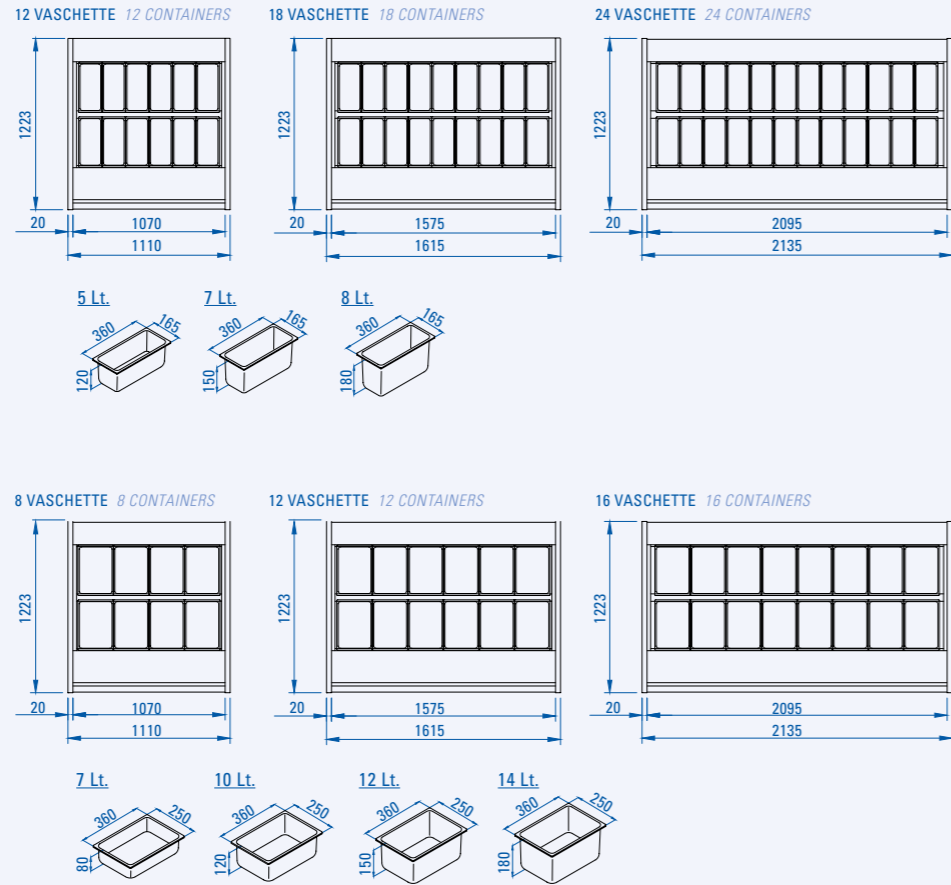
Refrigerazione ventilata con doppio flusso dell'aria  
Ventilated refrigeration with double air flow



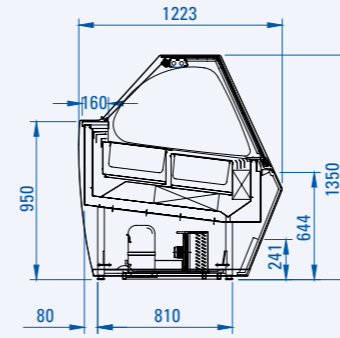
PROFILO PROFILE



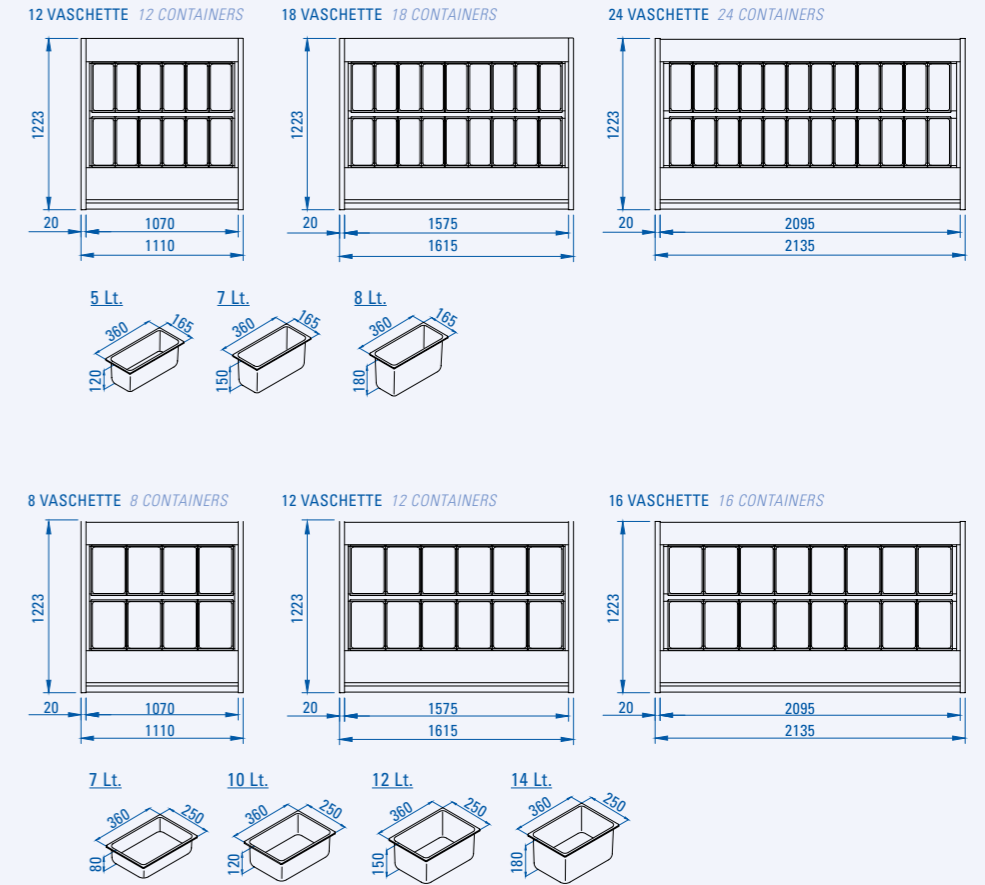
VISTA DALL'ALTO TOP VIEW



PROFILO PROFILE



VISTA DALL'ALTO TOP VIEW



**CARATTERISTICHE TECNICHE**  
TECHNICAL SPECIFICATIONS

modello model	dimensioni dimensions				imballo packaging				temperatura prodotto vasca well product temp. (EN441-5) (°C)	potenza compressore power compressor						n. classe climatica (C°/°UR) no. climate class (C°/°UR)	sbrinatorio auto. elettr. automatic electric defrost	unità di controllo elettr. electronic control unit	fluido refrigerante R404A R404A refrigerant gas	tendina avvolgibile roller blind
	lunghezza (cm) length (cm)	profondità (cm) depth (cm)	altezza (cm) height (cm)	peso netto (kg) net weight (kg)	lunghezza (cm) length (cm)	profondità (cm) depth (cm)	altezza (cm) height (cm)	peso lordo (kg) gross weight (kg)		semiermetico semi-hermetic			ermetico hermetic							
										tensione (V/Hz) supply (V/Hz)	regime (kw) output (kw)	sbrinatorio (kw) in defrost (kw)	tensione (V/Hz) supply (V/Hz)	regime (kw) output (kw)	sbrinatorio (kw) in defrost (kw)					
<b>Power 12</b>	110	122,3	135	245	124	128,1	137,5 153,8 165,7	275 285 295	-16 / -18	400/3/50	1.3	2.52	230/1/50	1.43	1.94	4+(32/60)	●	●	●	●
<b>Power 18</b>	161,5	122,3	135	335	174,5	128,1	137,5 153,8 165,7	370 380 390	-16 / -18	400/3/50	1.97	3.87	230/1/50	1.65	3.63	4+(32/60)	●	●	●	●
<b>Power 24</b>	213,5	122,3	135	400	221	128,1	137,5 153,8 165,7	460 470 480	-16 / -18	400/3/50	2.8	5.1	230/1/50	2.69	4.59	4+(32/60)	●	●	●	●

**CARATTERISTICHE TECNICHE**  
TECHNICAL SPECIFICATIONS

modello model	dimensioni dimensions				imballo packaging				temperatura prodotto vasca well product temp. (EN441-5) (°C)	potenza compressore power compressor						n. classe climatica (C°/°UR) no. climate class (C°/°UR)	sbrinatorio auto. elettr. automatic electric defrost	unità di controllo elettr. electronic control unit	fluido refrigerante R404A R404A refrigerant gas	tendina avvolgibile roller blind
	lunghezza (cm) length (cm)	profondità (cm) depth (cm)	altezza (cm) height (cm)	peso netto (kg) net weight (kg)	lunghezza (cm) length (cm)	profondità (cm) depth (cm)	altezza (cm) height (cm)	peso lordo (kg) gross weight (kg)		semiermetico semi-hermetic			ermetico hermetic							
										tensione (V/Hz) supply (V/Hz)	regime (kw) output (kw)	sbrinatorio (kw) in defrost (kw)	tensione (V/Hz) supply (V/Hz)	regime (kw) output (kw)	sbrinatorio (kw) in defrost (kw)					
<b>Power 12</b>	110	122,3	135	245	124	128,1	137,5 153,8 165,7	275 285 295	-16 / -18	400/3/50	1.3	2.52	230/1/50	1.43	1.94	4+(32/60)	●	●	●	●
<b>Power 18</b>	161,5	122,3	135	335	174,5	128,1	137,5 153,8 165,7	370 380 390	-16 / -18	400/3/50	1.97	3.87	230/1/50	1.65	3.63	4+(32/60)	●	●	●	●
<b>Power 24</b>	213,5	122,3	135	400	221	128,1	137,5 153,8 165,7	460 470 480	-16 / -18	400/3/50	2.8	5.1	230/1/50	2.69	4.59	4+(32/60)	●	●	●	●

ItalProget srl si riserva il diritto di variare, senza preavviso, quanto descritto e fotografato in questo catalogo. Questa pubblicazione o parte di essa non può essere riprodotta in nessun caso senza l'autorizzazione scritta di ItalProget srl.

*ItalProget srl reserves itself the right to change, without any notice, whatever described and photographed in this catalogue. This publication cannot be reproduced in any part, in any case without written authorization of ItalProget srl.*

