

ItalProget is style, quality and technology

Design is Energy

ItalProget
is a lifestyle



100%  Made in Italy

showcase collection

Design is Energy ItalProget is a lifestyle



Energy Avantgarde



Pensata, progettata e realizzata sia per l'utilizzo singolo che canalizzato, **Energy Avantgarde** irradia di energia vitale il Tuo locale grazie all'utilizzo di tecnologie d'eccellenza e ad un design d'avanguardia, capace di integrarsi in modo perfetto sia in ambienti eleganti che in contesti moderni.

*Conceived, designed and constructed for both individual or combined use, the **Energy Avantgarde** solution irradiates vital energy throughout your establishment. Thanks to the use of innovative technologies and cutting-edge design, this solution can even be seamlessly integrated within the most elegant and modern contexts.*



Energy Avantgarde



Vetrina gelato
Gelato cabinet



Refrigerazione ventilata
Ventilated refrigeration



Refrigerazione ventilata con doppio flusso dell'aria
Ventilated refrigeration with double air flow



Vetrina pasticceria
Pastry cabinet



Refrigerazione ventilata
Ventilated refrigeration



Energy Elegance



Vetrina gelato
Gelato cabinet



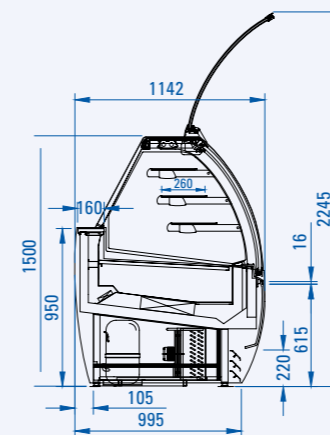
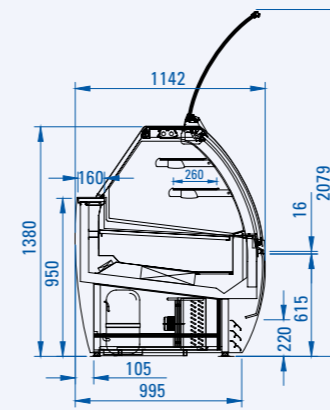
Refrigerazione ventilata
Ventilated refrigeration



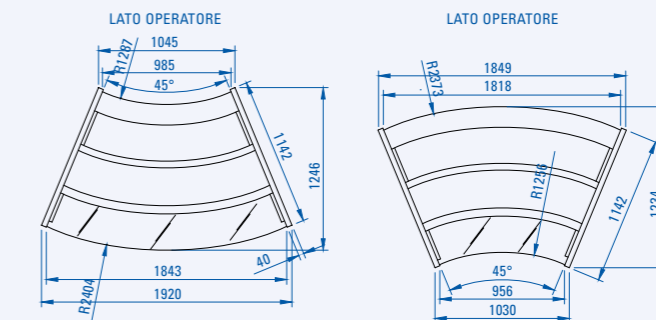
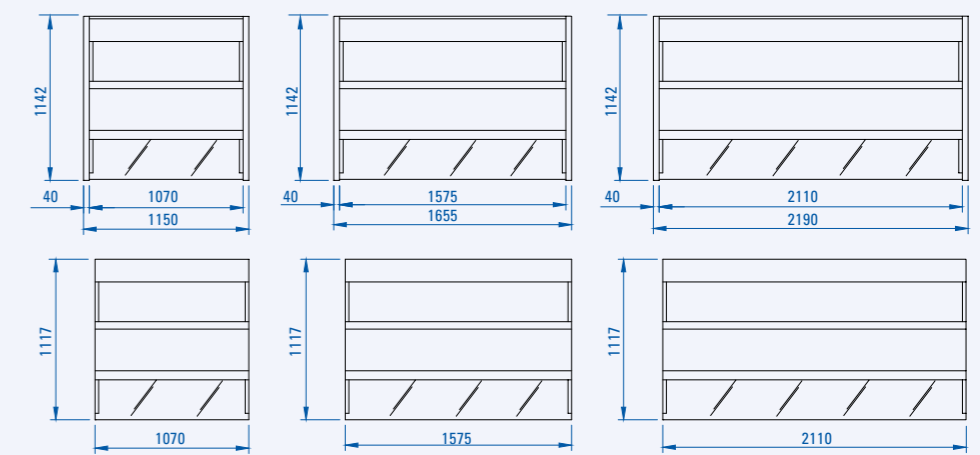
Refrigerazione ventilata con doppio flusso dell'aria
Ventilated refrigeration with double air flow



PROFILO PROFILE



VISTA DALL'ALTO TOP VIEW

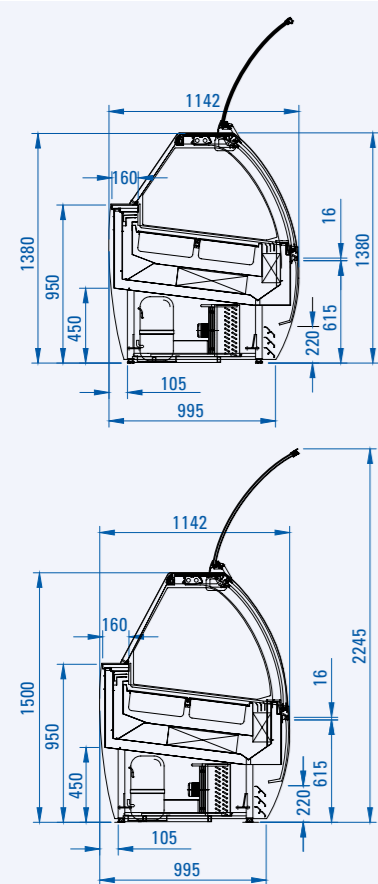


CARATTERISTICHE TECNICHE TECHNICAL SPECIFICATIONS

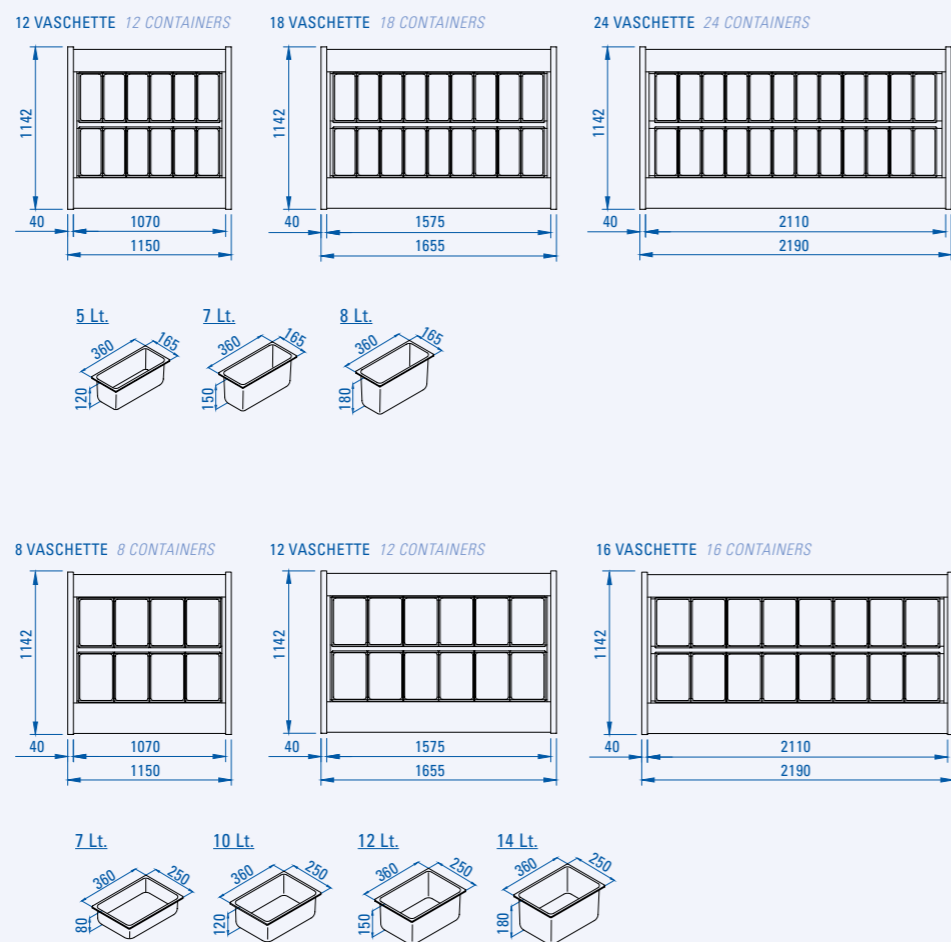
modello model	dimensioni dimensions				imballo packaging				temperatura prodotto vasca well product temp. (EN44 1-5) (°C) (EN441-5) (°C)	potenza power output		n. classe climatica no. climate class (C°/°UR)	sbrinatorio auto. elettr. automatic electric defrost	unità di controllo elettr. electronic control unit	fluido refrigerante R404A R404A refrigerant gas	tendina avvolgibile roller blind
	lunghezza (cm) length (cm)	profondità (cm) depth (cm)	altezza (cm) height (cm)	peso netto (kg) net weight (kg)	lunghezza (cm) length (cm)	profondità (cm) depth (cm)	altezza (cm) height (cm)	peso lordo (kg) gross weight (kg)		tensione (V/Hz) supply (V/Hz)	regime (Kw) output (Kw)					
Energy 100	115	114,2	138 150	245 255	124	128,1	153,8 165,7	285 295	+2 / +4	230/1/50	0.66	4+(32/60)	●	●	●	●
Energy 160	165,5	114,2	138 150	335 345	174,5	128,1	153,8 165,7	380 390	+2 / +4	230/1/50	0.85	4+(32/60)	●	●	●	●
Energy 200	219	114,2	138 150	400 410	221	128,1	153,8 165,7	470 480	+2 / +4	230/1/50	1.10	4+(32/60)	●	●	●	●
Energy 45° AP	192	114,2	138 ...	335 ...	195,6	132,7	153,8 ...	380 ...	+2 / +4	230/1/50	0.66	4+(32/60)	●	●	●	●
Energy 45° CH	184,9	114,2	138 ...	335 ...	195,6	132,7	153,8 ...	380 ...	+2 / +4	230/1/50	0.66	4+(32/60)	●	●	●	●



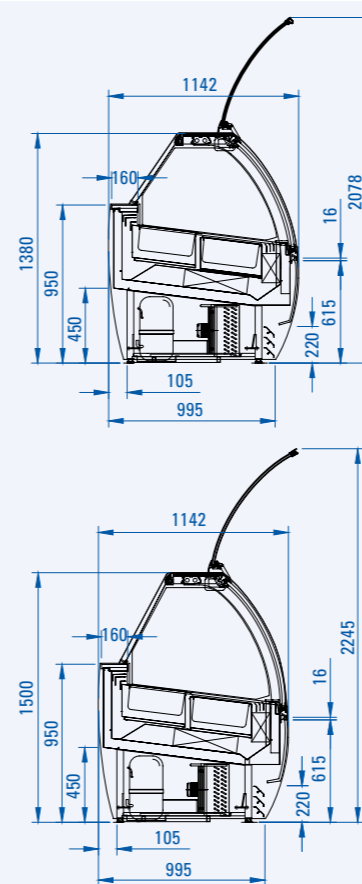
PROFILO PROFILE



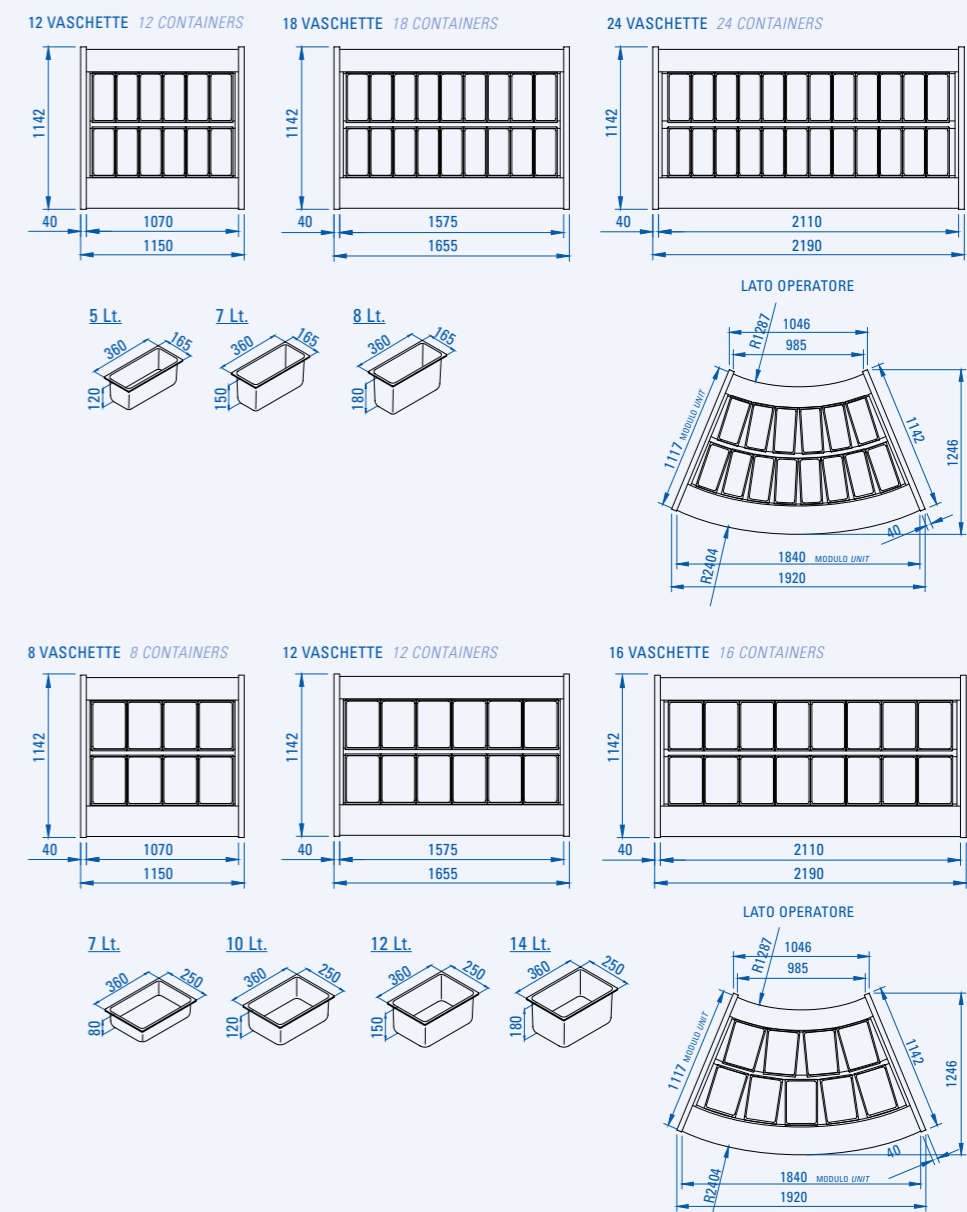
VISTA DALL'ALTO TOP VIEW



PROFILO PROFILE



VISTA DALL'ALTO TOP VIEW



CARATTERISTICHE TECNICHE TECHNICAL SPECIFICATIONS

modello model	dimensioni dimensions				imballo packaging			temperatura prodotto vasca well product temp. (EN44 T-5) (°C) (EN44 T-5) (°C)	potenza compressore power compressor				n. classe climatica (C° %RH) no. climate class (C° %RH)	sbrinatorio auto. elettr. automatic electric defrost	unità di controllo elettr. electronic control unit	fluido refrigerante R404A R404A refrigerant gas	tendina avvolgibile roller blind			
	lunghezza (cm) length (cm)	profondità (cm) depth (cm)	altezza (cm) height (cm)	peso netto (kg) net weight (kg)	lunghezza (cm) length (cm)	profondità (cm) depth (cm)	altezza (cm) height (cm)		peso lordo (kg) gross weight (kg)	tensione (V/Hz) supply (V/Hz)	regime (kw) output (kw)	sbrinatorio(kw) in defrost (kw)						tensione (V/Hz) supply (V/Hz)	regime (kw) output (kw)	sbrinatorio(kw) in defrost (kw)
● di serie standard																				
Energy 12	115	114,2	138 150	245 255	124	128,1	153,8 165,7	285 295	-16 / -18	400/3/50	1.3	2.52	230/1/50	1.43	1.94	4+(32/60)	●	●	●	●
Energy 18	165,5	114,2	138 150	335 345	174,5	128,1	153,8 165,7	380 390	-16 / -18	400/3/50	1.97	3.87	230/1/50	1.65	3.63	4+(32/60)	●	●	●	●
Energy 24	219	114,2	138 150	400 410	221	128,1	153,8 165,7	470 480	-16 / -18	400/3/50	2.8	5.1	230/1/50	2.69	4.59	4+(32/60)	●	●	●	●
Energy 45° AP	192	114,2	138	335	195,6	132,7	153,8	380	-16 / -18	400/3/50	1.97	3.87	230/1/50	1.65	3.63	4+(32/60)	●	●	●	●

CARATTERISTICHE TECNICHE TECHNICAL SPECIFICATIONS

modello model	dimensioni dimensions				imballo packaging				temperatura prodotto vasca well product temp. (EN44 T-5) (°C) (EN44 T-5) (°C)	potenza compressore power compressor				n. classe climatica (C° %RH) no. climate class (C° %RH)	sbrinatorio auto. elettr. automatic electric defrost	unità di controllo elettr. electronic control unit	fluido refrigerante R404A R404A refrigerant gas	tendina avvolgibile roller blind		
	lunghezza (cm) length (cm)	profondità (cm) depth (cm)	altezza (cm) height (cm)	peso netto (kg) net weight (kg)	lunghezza (cm) length (cm)	profondità (cm) depth (cm)	altezza (cm) height (cm)	peso lordo (kg) gross weight (kg)		tensione (V/Hz) supply (V/Hz)	regime (kw) output (kw)	sbrinatorio(kw) in defrost (kw)	tensione (V/Hz) supply (V/Hz)						regime (kw) output (kw)	sbrinatorio(kw) in defrost (kw)
● di serie standard																				
Energy 12	115	114,2	138 150	245 255	124	128,1	153,8 165,7	285 295	-16 / -18	400/3/50	1.3	2.52	230/1/50	1.43	1.94	4+(32/60)	●	●	●	●
Energy 18	165,5	114,2	138 150	335 345	174,5	128,1	153,8 165,7	380 390	-16 / -18	400/3/50	1.97	3.87	230/1/50	1.65	3.63	4+(32/60)	●	●	●	●
Energy 24	219	114,2	138 150	400 410	221	128,1	153,8 165,7	470 480	-16 / -18	400/3/50	2.8	5.1	230/1/50	2.69	4.59	4+(32/60)	●	●	●	●
Energy 45° AP	192	114,2	138	335	195,6	132,7	153,8	380	-16 / -18	400/3/50	1.97	3.87	230/1/50	1.65	3.63	4+(32/60)	●	●	●	●

Design is Energy ItalProget is a lifestyle



Energy Elegance



Essenziale, prestigiosa e capace di dare il massimo impatto ai vostri prodotti:

ItalProget presenta **Energy Elegance**, un concentrato di energia, design e performances di primissimo livello ideale per rendere unico e inconfondibile l'arredamento di qualsiasi gelateria.

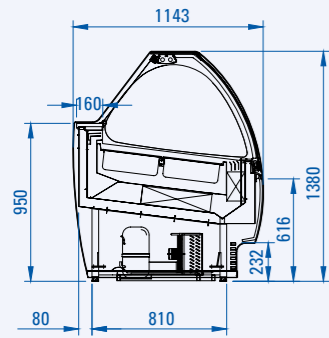
An elegant and minimalist solution that's capable of greatly enhancing the impact of your products:

*ItalProget introduces the **Energy Elegance** solution: a comprehensive mix of energy, design and performance of the highest levels, for an ice cream parlour with a unique and distinctive interior design.*

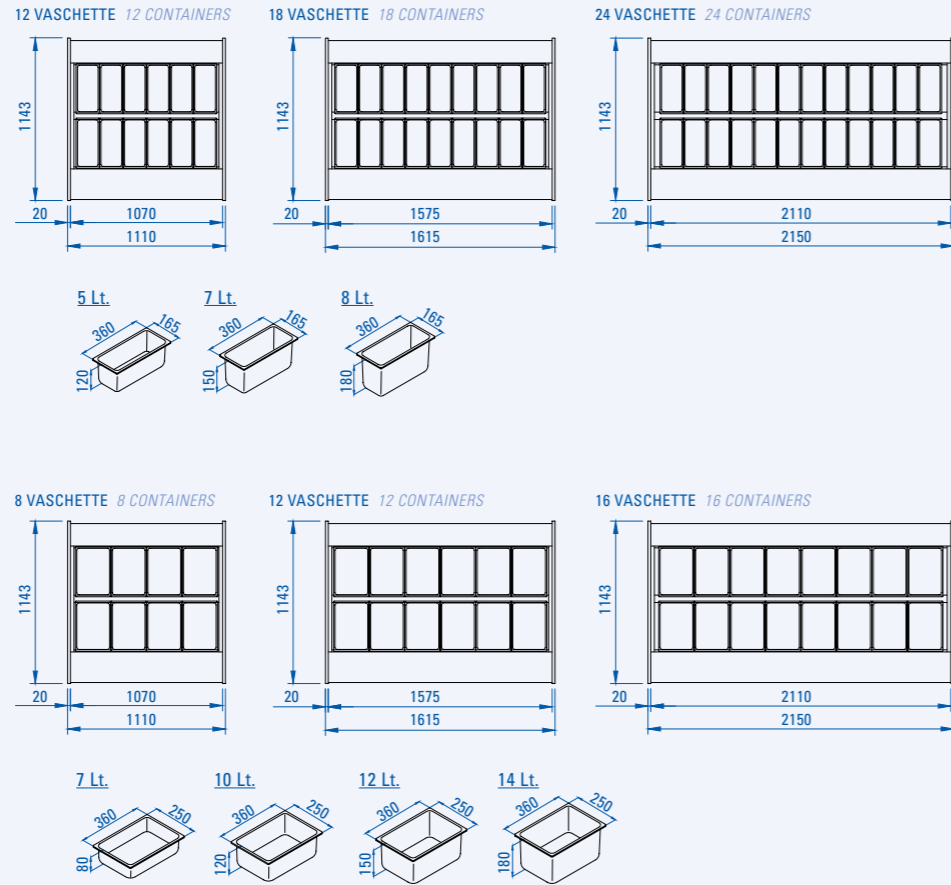




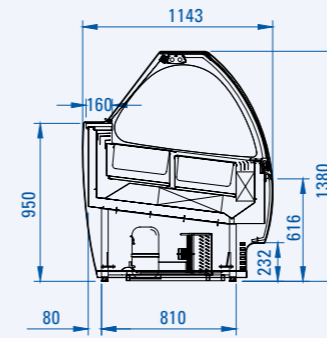
PROFILO PROFILE



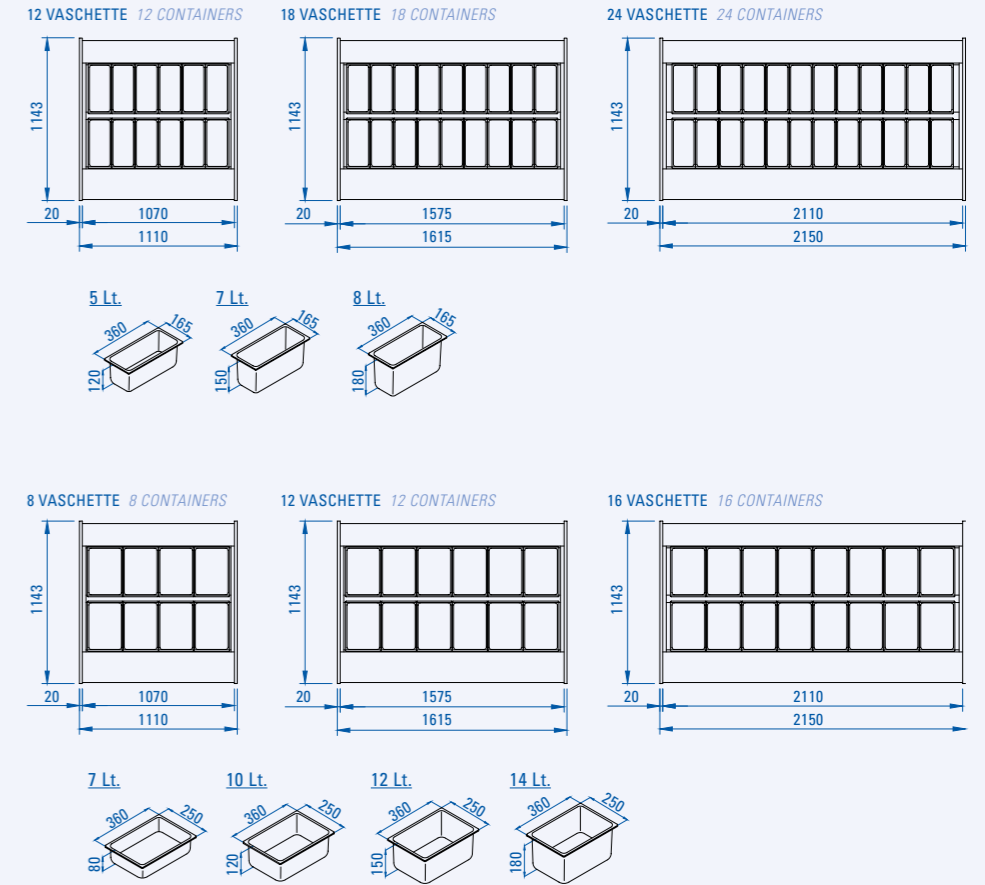
VISTA DALL'ALTO TOP VIEW



PROFILO PROFILE



VISTA DALL'ALTO TOP VIEW



CARATTERISTICHE TECNICHE
TECHNICAL SPECIFICATIONS

modello model	dimensioni dimensions				imballo packaging			temperatura prodotto vasca (EN44 1-5) (°C) well product temp. (EN441-5) (°C)	potenza compressore power compressor						n. classe climatica (C°/°UR) no. climate class (C°/°UR)	shinamento auto. elettr. automatic electric defrost	unità di controllo elettr. electronic control unit	fluido refrigerante R404A R-404A refrigerant gas	tendina avvolgibile roller blind	
	lunghezza (cm) length (cm)	profondità (cm) depth (cm)	altezza (cm) height (cm)	peso netto (kg) net weight (kg)	lunghezza (cm) length (cm)	profondità (cm) depth (cm)	altezza (cm) height (cm)		peso lordo (kg) gross weight (kg)	semiermetico semi-hermetic			ermetico hermetic							
										tensione (V/Hz) supply (V/Hz)	regime (kw) output (kw)	shinamento(kw) in defrost (kw)	tensione (V/Hz) supply (V/Hz)	regime (kw) output (kw)						shinamento(kw) in defrost (kw)
● Energy 12	110	114,2	138 150	245 255	124	128,1	153,8 165,7	285 295	-16 / -18	400/3/50	1.3	2.52	230/1/50	1.43	1.94	4+(32/60)	●	●	●	●
● Energy 18	165,5	114,2	138 150	335 345	174,5	128,1	153,8 165,7	380 390	-16 / -18	400/3/50	1.97	3.87	230/1/50	1.65	3.63	4+(32/60)	●	●	●	●
● Energy 24	215	114,2	138 150	400 410	221	128,1	153,8 165,7	470 480	-16 / -18	400/3/50	2.8	5.1	230/1/50	2.69	4.59	4+(32/60)	●	●	●	●

CARATTERISTICHE TECNICHE
TECHNICAL SPECIFICATIONS

modello model	dimensioni dimensions				imballo packaging			temperatura prodotto vasca (EN44 1-5) (°C) well product temp. (EN441-5) (°C)	potenza compressore power compressor						n. classe climatica (C°/°UR) no. climate class (C°/°UR)	shinamento auto. elettr. automatic electric defrost	unità di controllo elettr. electronic control unit	fluido refrigerante R404A R-404A refrigerant gas	tendina avvolgibile roller blind	
	lunghezza (cm) length (cm)	profondità (cm) depth (cm)	altezza (cm) height (cm)	peso netto (kg) net weight (kg)	lunghezza (cm) length (cm)	profondità (cm) depth (cm)	altezza (cm) height (cm)		peso lordo (kg) gross weight (kg)	semiermetico semi-hermetic			ermetico hermetic							
										tensione (V/Hz) supply (V/Hz)	regime (kw) output (kw)	shinamento(kw) in defrost (kw)	tensione (V/Hz) supply (V/Hz)	regime (kw) output (kw)						shinamento(kw) in defrost (kw)
● Energy 12	110	114,2	138 150	245 255	124	128,1	153,8 165,7	285 295	-16 / -18	400/3/50	1.3	2.52	230/1/50	1.43	1.94	4+(32/60)	●	●	●	●
● Energy 18	165,5	114,2	138 150	335 345	174,5	128,1	153,8 165,7	380 390	-16 / -18	400/3/50	1.97	3.87	230/1/50	1.65	3.63	4+(32/60)	●	●	●	●
● Energy 24	215	114,2	138 150	400 410	221	128,1	153,8 165,7	470 480	-16 / -18	400/3/50	2.8	5.1	230/1/50	2.69	4.59	4+(32/60)	●	●	●	●

ItalProget srl si riserva il diritto di variare, senza preavviso, quanto descritto e fotografato in questo catalogo. Questa pubblicazione o parte di essa non può essere riprodotta in nessun caso senza l'autorizzazione scritta di ItalProget srl.

ItalProget srl reserves itself the right to change, without any notice, whatever described and photographed in this catalogue. This publication cannot be reproduced in any part, in any case without written authorization of ItalProget srl.

